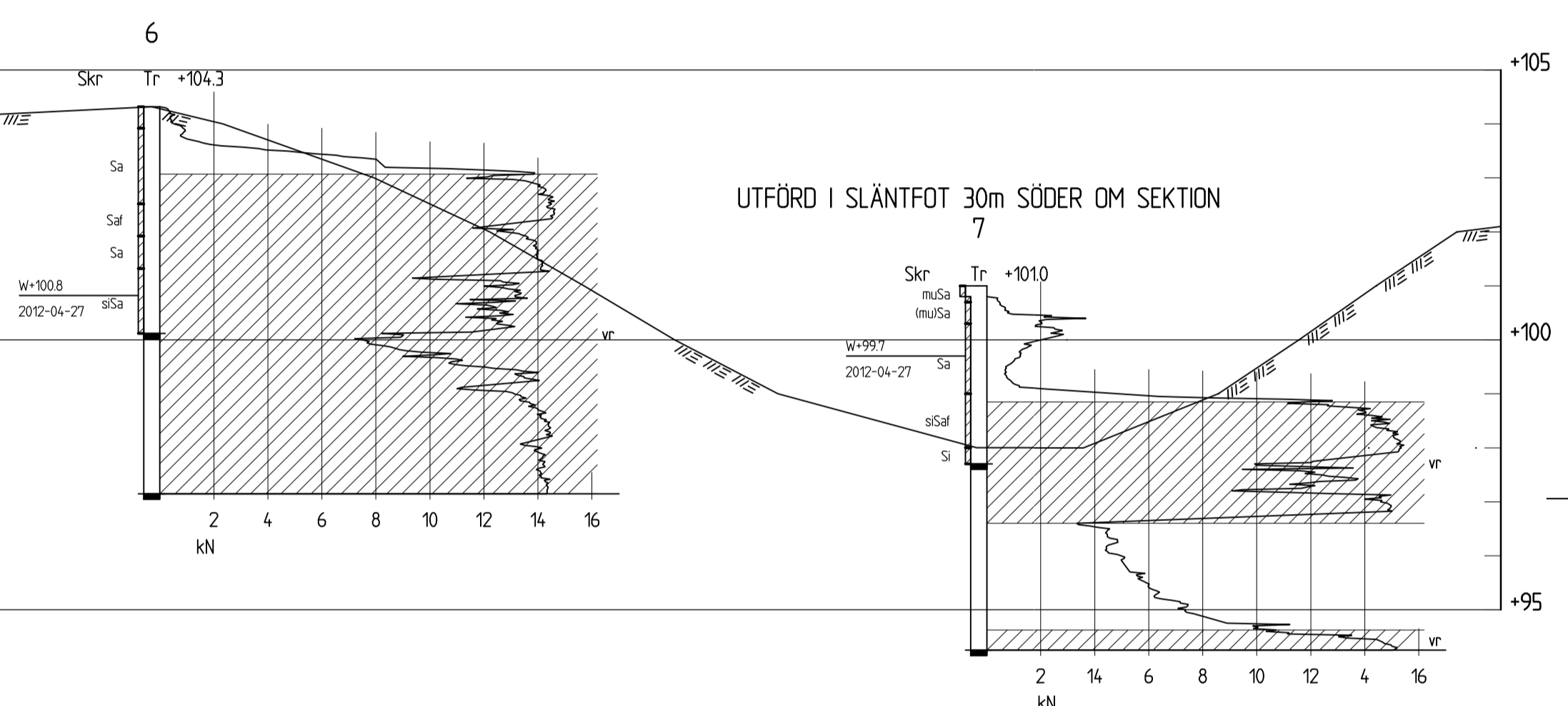
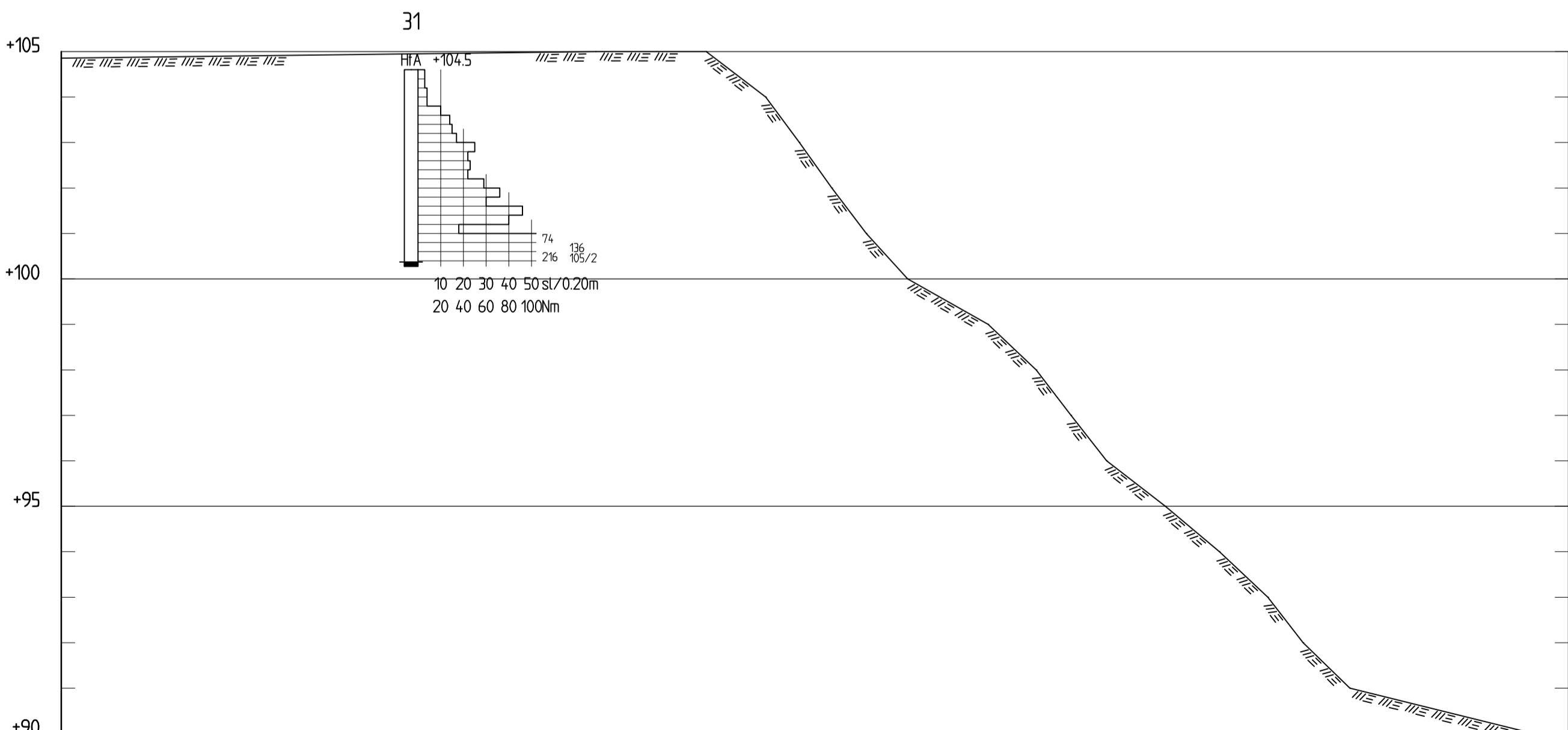


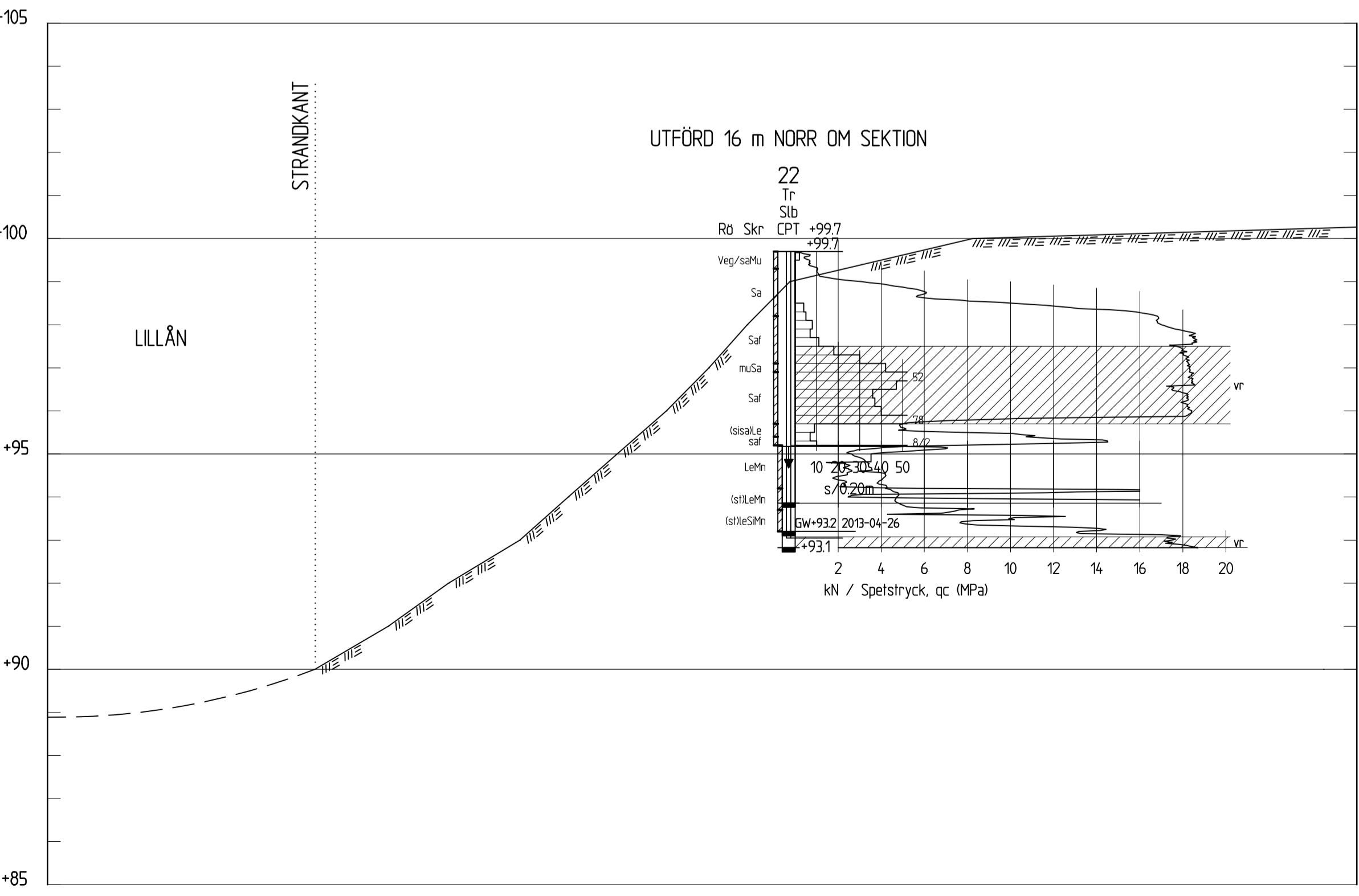
SEKTION A-A
1:100



UTFÖRD I SLÄNTFOT 30m SÖDER OM SEKTION 7



SEKTION B-B
1:100



SEKTION C-C
1:100

ANMÄRKNINGAR

KOORDINATSYSTEM
PLAN: RT R06 5 gon V 63,5-0
HÖJD: RH2000

DENNA RITNING AVSER ENDAST REDOVISNING AV GEOTEKNISK UNDERSÖKNING.

FÖRKLARINGAR

- CPT CPT-SONDERING
- Tr TOTALTRYCKSONDERING
- Hfa HEJARSONDERING
- S1b SLAGSONDERING
- Skr SKRUVPROVTAGNING
- Rö GRUNDVATTENRÖR

HÄNVISNINGAR

REDOVISNING I PLAN OCH SEKTION ENL. SGF/BGS BETECKNINGSSYSTEM VERSION 2001.2.

B	-	KOMPL. UNDERSÖKNING-BERÄKN	MTWA	2013-08-29
A	-	KOMPL. UNDERSÖKNING	MTWA	2013-05-07
BET	ANT	ÄNDRINGEN AVSER	SIG	DATUM



LUPPDRAG NR	RITAD AV	GRANSKAD AV
2204.010/2204.062	MTWA	MKJO
DATUM	ANSVARIG	
2012-05-28	MTWA	

TRIVSELHUS AB
SJOÄKRA GÅRD
BANKERYD
ÖVERSIKTLIG GEOTEKNISK UNDERSÖKNING
BORRPUNKTER, SEKTION A-A, B-B OCH C-C

SKALA	NUMMER	BET
1:100 (A1)	2204.010-2	B