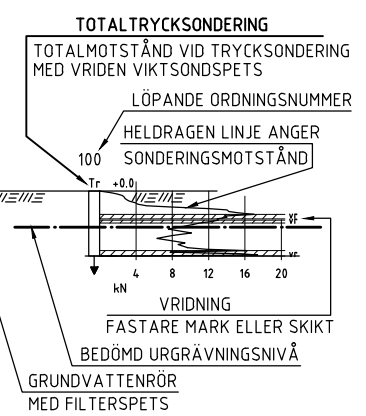
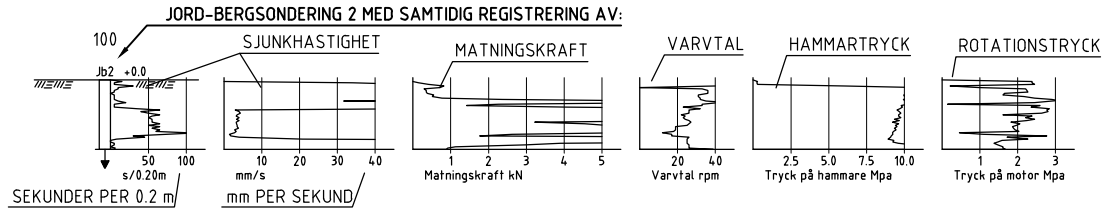


**FÖRKLARINGAR**

BETECKNINGAR ENLIGT  
SGF/BGS BETECKNINGSSYSTEM.  
VERSION 2001:2



- SONDERINGSSTOPP**
- SONDERINGEN AVSLUTAD UTAN ATT STOPP ERHÅLLITS.
  - SONDEN KAN INTE NEDDRIVAS YTTRELLIGARE ENLIGT FÖR METODEN NORMALT FÖRFARANDE.
  - STEN ELLER BLOCK.
  - BLOCK ELLER BERG.



BET	ANT	ÄNDRINGEN AVSER	SIGN	DATUM
<b>EKHAGEN</b>				
LUPPDRAG NR 11060				
RITAD AV JS/IS		HANDLÖGARE I. Svensson		
DATUM 2011-04-15				
Kv. VINGPENNAN 1, JÖNKÖPING				
ÖVERSIKTLIG				
GEOTEKNISK UNDERSÖKNING				
BORRPUNKTSREDOVISNING				
SKALA	NUMMER	I BET		
	G2			